

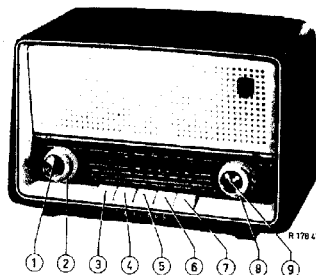
STRICTEMENT CONFIDENTIEL
Destinée seulement aux commerçants
chargés du Service Philips
Tous droits d'auteurs réservés

Publié par le
DEPARTEMENT SERVICE CENTRAL
N.V. Philips' Gloeilampenfabrieken
Eindhoven

PHILIPS

DOCUMENTATION DE SERVICE

B3X81U-00-01-19-69



<p><u>Haut-parleur - Lautsprecher - Spreekbuis</u></p> <p>AD 2460 X.</p> <p><u>M.F. - Z.F. - M.P.</u></p> <p>A.M. : 452 kc/s F.M. : 10.7 Mc/s</p> <p><u>Tensions de réseau - Netzspannungen - Netspanningen</u></p> <p>110 - 127 - 220 V </p> <p><u>Consommation - Verbrauch - Verbruik</u></p> <p>95 w (220 V)</p> <p><u>Lampes d'éclairage - Skalenlampen - Schaalampjes</u></p> <p>8089 D-00.</p> <p><u>Dimensions - Abmessungen - Afmetingen</u></p> <p>286 x 189 x 170 mm.</p>	<p><u>Organes de commande - Bedienungsorganen - Bedieningsorganen</u></p> <ol style="list-style-type: none"> 1. Régulateur d'intensité - Lautstärkeregl. - Volumeregelaar 2. Régulateur de tonalité - Tonblende - Toonregelaar 3. Interrupteur de réseau - Aus-Taste - Uit-schakelaar 4. G.O. - L.W. - L.G. : 750 - 2000 m (400 - 150 kc/s) 5. D.C. - K.W. - K.G. : 25 - 50 m (12 - 6 Mc/s) 6. P.O. - M.W. - M.G. : 187 - 580 m (1600 - 517 kc/s) 7. F.M. - U.K.W. - F.M. : 3 - 3.43 m (100 - 87.5 Mc/s) 8. Sintonisation F.M. - Abtimmung U.K.W. - Afstemming F.M. 9. Sintonisation A.M. - Abtimmung A.M. - Afstemming A.M. <p>4+5 Commutateur de P.U. - T.A. Schalter - P.U. Schakelaar.</p>
---	---

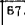
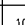
LISTE DES PIÈCES - STÜCKLISTE - STUKLIJST

<p>Goffret (-00, -19) Goffret (-01, -69) Bouton, petit Bouton, grand Touche passeoire Condensateur variable F.M. Condensateur variable A.M. Bouton, pour carrousel de tension Ressort de contact, étroit Ressort de contact, large Cosse de contact, fixe Lame de contact Langue glissante, double Langue glissante, simple Cadran, nord Cadran, sud Cadran, Suisse Cadran, Suède Plaque de connexion, pour carrousel de tension</p> <p>Pour commander les pièces qui ne figurent pas dans cette liste, veuillez consulter la Catalogue pour pièces de réchange Standard.</p>	<p>Gehäuse (-00, -19) Gehäuse (-01, -69) Knopf, Klein Knopf, groß Druckknopf Drehkondensator F.M. Drehkondensator A.M. Knopf, für Spannungswähler Kontaktstreifen, small Kontaktstreifen, breit Kontaktstreifen, fest Kontaktmesser Schiebestreifen, doppelt Schiebestreifen, einzeln Skala, Nord Skala, Süd Skala, Schweiz Skala, Schweden Anschlussplatte, für Spannungswähler</p> <p>Falls Ersatzteile, welche nicht in der obenstehenden Liste angegeben sind, bestellt werden müssen, bitten wir Sie, unser Service Standard Buch zu Rate zu ziehen.</p>	<p>Kast (-00,-19) Kast (-01,-69) Enop, Klein Knop, groot Druckknop Afstemcondensator F.M. Afstemcondensator A.M. Knop, voor spanningsomschakelaar Schuifcontact, small Schuifcontact, breed Contactenplaat, vast Contactlip Contactenplaat, dubbel Contactenplaat, enkel Schaal, noord Schaal, zuid Schaal, Zwitserland Schaal, Zweden Aansluitplaat, voor spanningsomschakelaar</p> <p>Voor het bestellen van onderdelen welke niet in de stuklijst voorkomen wordt verwezen naar de Catalogus voor Service Standaard-Onderdelen.</p>	<p>A3 780 32 A3 780 66 A3 772 84 F4 077 52/417 F5 420 17 49 002 20 49 001 96 A3 229 83 971/77 971/78 A3 665 26 A3 665 27 A3 665 79 A3 665 22 A3 927 14 A3 927 15 A3 927 16 A3 927 18 A3 228 39</p> <p>dh/SR</p>
---	---	--	---

Imprimé en Hollande
In den Niederlanden gedruckt
In Nederland gedrukt

93 993 73.1.61

Le réglage du récepteur - Abgleichanleitung; - Afregelen van de ontvanger

	Touche poussoire	Point de réglage	Signal	Régler	Indication
	Taste	Trimpunkt	Signal	Abgleichen	Anzeige
	Druktoets	Trimpunt	Signaal	Afregelen	Aanwijzing
M.F.-z.F.-M.F. A.M.	6	1	452 kc/s via 33.000 pF g1B2	S39, S38, S33, S34	
Circuits H.F. A.M.	6	3	550 kc/s	S24, S25a	Max. de sortie
	4	3	151 kc/s	S32, S26a	Max. Ausg.Spannung
H.F.Kreise A.M.	5	3	6.1 Mc/s	S30, S28	
H.F. kringen A.M.	5	2	12 Mc/s	C54	
	4	2	400 kc/s	C3B, C25	
M.F.-z.F.-M.F. F.M.	7	87.5 Mc/s	10.7 Mc/s via 1500 pF -g1B3	S40 S42 *	Max. D.V. O V D.V.
			10.7 Mc/s via 1500 pF -g1B2	S35, S36 **	Max. D.V.
			10.7 Mc/s via 1500 pF -g1B1	S19, S20	Max. D.V.
Circuits H.F. F.M. H.F. Kreise F.M. H.F. kringen F.M.	7	87.5 Mc/s	87.5 Mc/s 	S18, S16	Max. D.V.
		100 Mc/s	100 Mc/s 	C18	

* Connecter le D.V. à travers deux résistances de 0,22 M Ω (1%) (voir le schéma de principe)

Diodevoltmeter anschliessen über zwei Widerstände von 0,22 M Ω (1%) (siehe Prinzipschaltung)

Diodevoltmeter aansluiten via twee weerstanden van 0,22 M Ω (1%) (zie prinsipeschema)

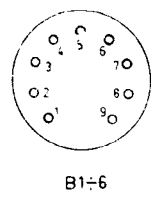
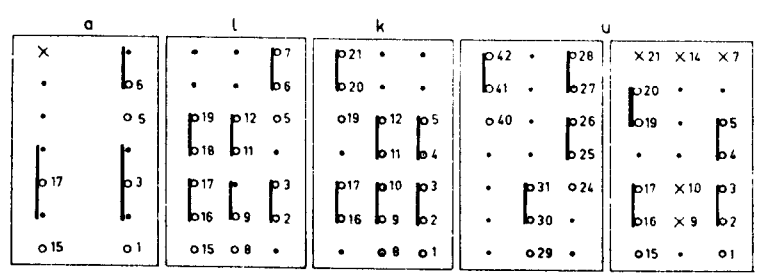
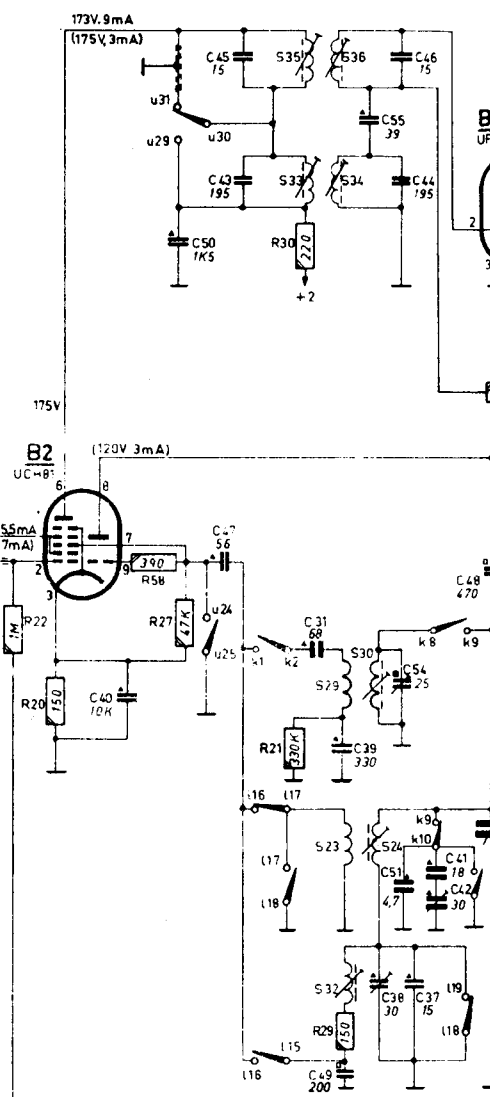
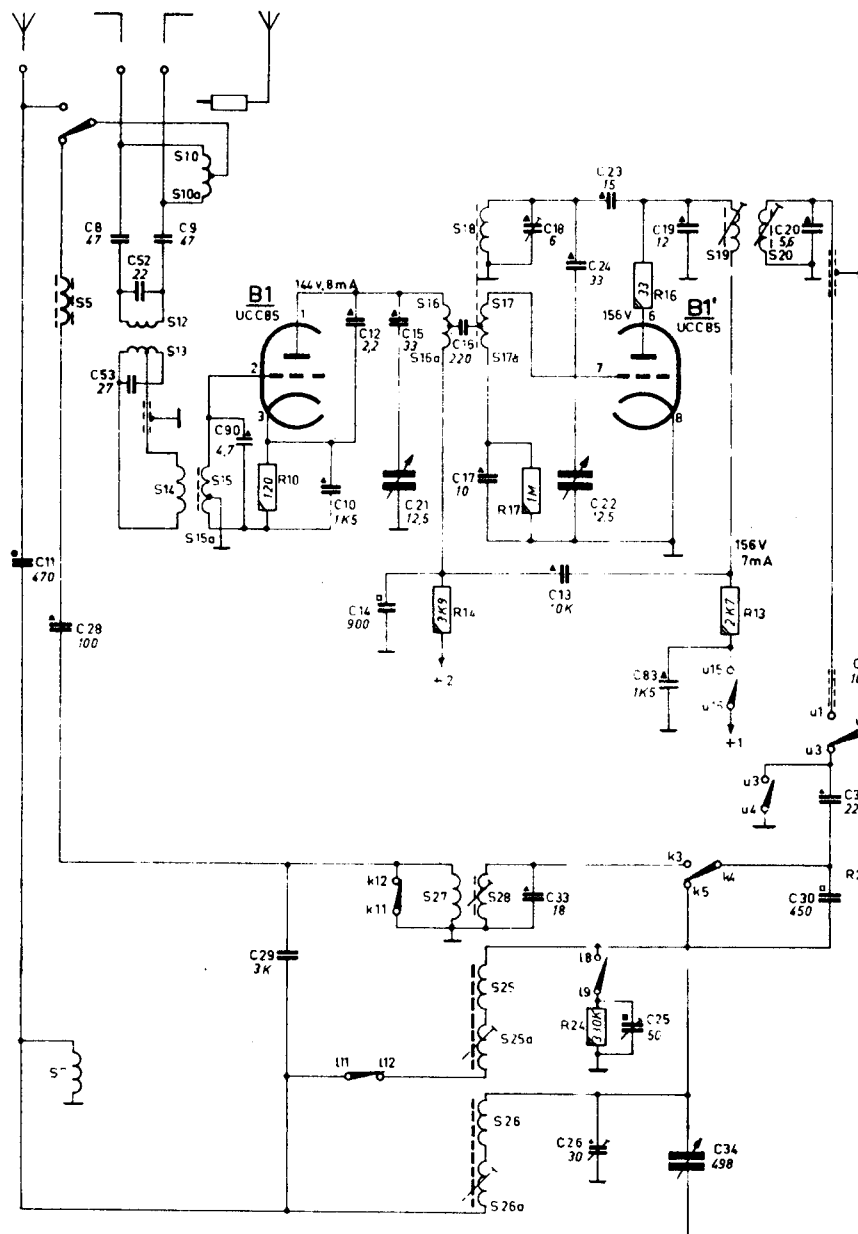
** Enlever les résistances de 0,22 M Ω et connecter le D.V. à nouveau sur C73 (en série avec 0,1 M Ω).

Die Widerstände von 0,22 M Ω entfernen und das D.V. wieder über C73 anschliessen (in Serie mit 0,1 M Ω).

De weerstanden van 0,22 M Ω verwijderen, en de D.V. opnieuw aansluiten over C73 (in serie met 0,1 M Ω).

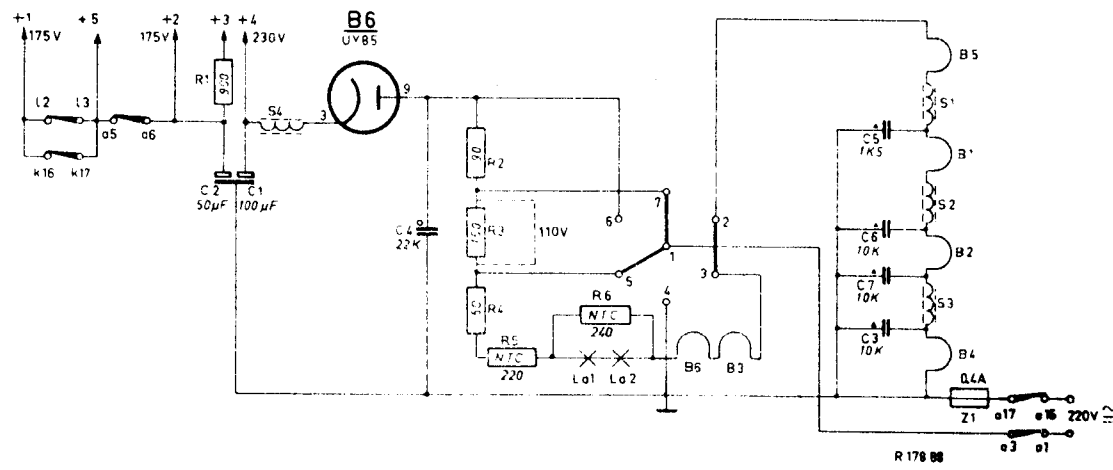
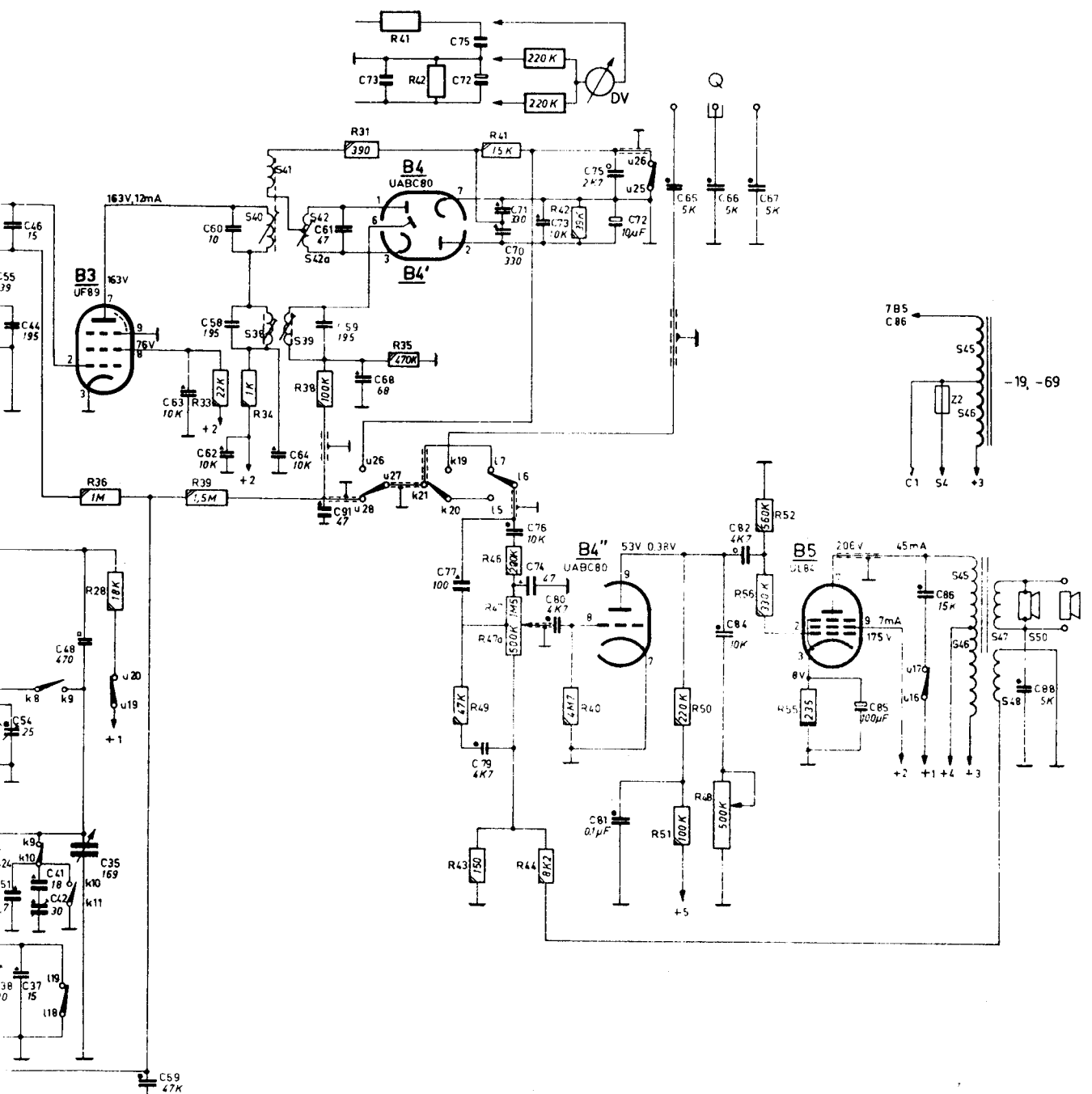
S7	A3 803 61	S27)	921/21-31m	S45)		
S10)		S28)		S46)	-00-01	WE 151 43
S10a)	WE 110 61	S29)		S47)	-19-69	WE 151 44
S12)		S30)	923/24-52m	S48)		
S13)		S32	A3 128 96	C1)	100 μ F	
S13a)		S33)		C2)	50 μ F	AC 6006/100+50
S16)		S34)		R1	900 Ω	E 001 AK/A1KB(2x-par)
S19)	WE 358 40	C43)	925/452-2	R2)	90 Ω	
S22)		C44)		R3)	150 Ω	WE 346 32
S23)		C45)		R4)	50 Ω	
S23a)		C46)		R5)	220 Ω	49 379 62 (NTC)
S14)	WE 112 31	S35)	926/10.7	R6)	240 Ω	49 379 67 (NTC)
S15)		C45)		R47)	1.5 M Ω	
S15a)		C46)		R47a)	0.5 M Ω	WE 364 37
S17)	WE 111 77	S38)	925/470-2	R48)	0.5 M Ω	
S17a)		S39)		R48a)		
S18)		C58)		R55)	235 Ω	WN 556 53/P235E
S19)	WE 121 20	C59)				
S20)		S40)				
S23)	A3 127 77	S41)	926/10.7RD-2			
S24)		S42)				
S25)		S2a)				
S25a)	A3 804 06	O60)				
S26)		O61)				
S26a)						

S	7	5, 12, 13	10, 10a	14, 15, 15a	16, 16a	17, 17a	18, 27, 28, 26, 25, 25 ^o	19, 20	35, 33, 23, 32, 29, 36	34, 24, 30						
R			10		14	17	24	16	13	26	22	20	58	27	30	21, 29
C	11, 28	8	52, 53, 9	9a	29	10, 12, 14, 15, 21	16, 17	18	33, 24, 22, 26, 13, 23, 25, 19, 34, 83	20	30, 32	36	40	50, 47, 45, 43	31, 39, 49, 38	55, 46, 44, 54, 41, 37, 42, 35

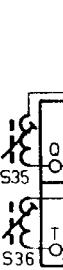
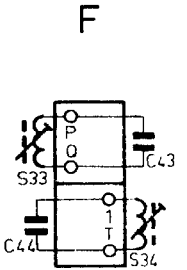
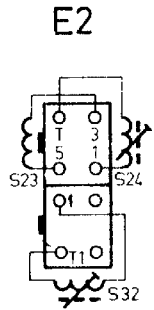
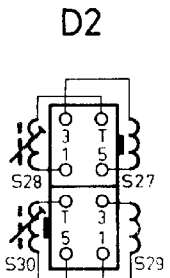
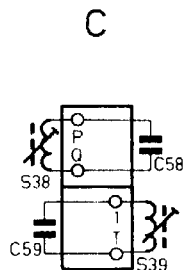
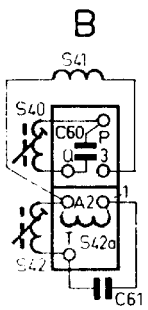
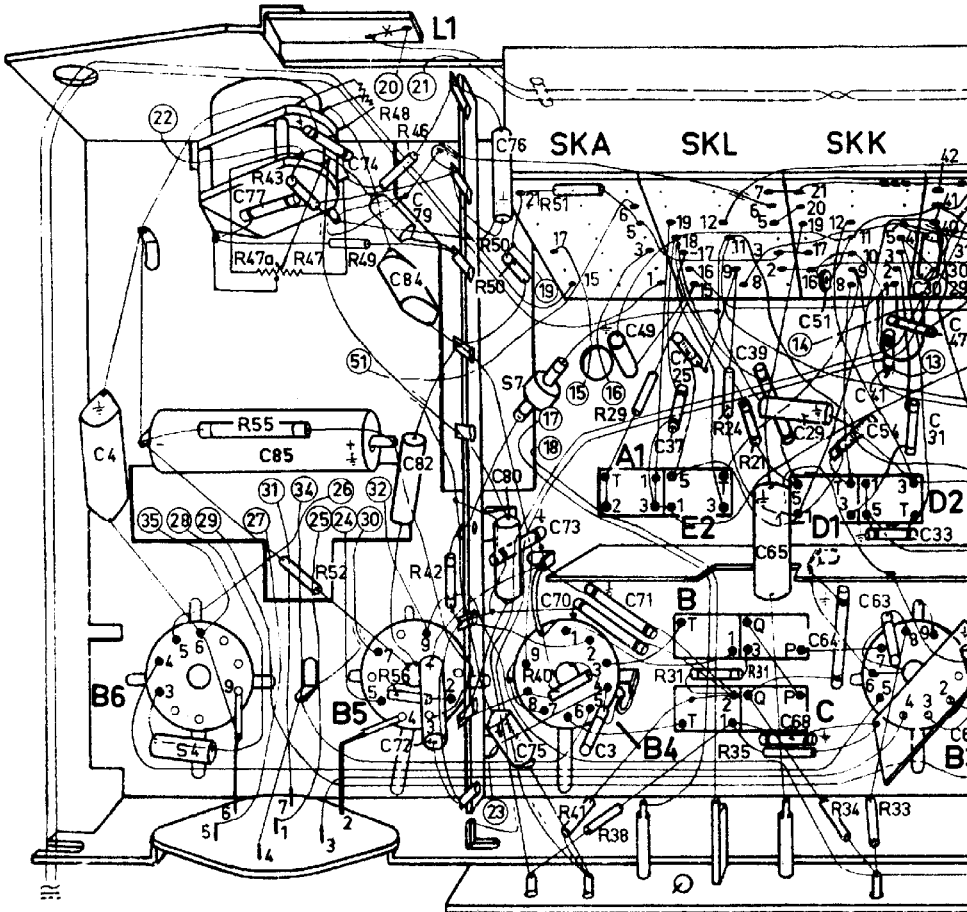


B1-6

36, 20	39, 33, 36	40, 38, 41, 42, 40, 39	4	35, 43, 49, 41, 44, 47, 46, 42, 40, 2, 3, 4, 5, 6, 50, 51	48	56, 52, 55	1, 2, 3, 45, 46, 47, 48, 50
6, 44, 54, 41, 37, 42, 35, 48, 51	69	63, 60, 58, 62, 64	61, 91, 50, 2, 1, 68	77, 79, 70, 76, 4, 73, 7, 80, 81, 75, 72	65, 84, 66, 82, 67	85, 5, 6, 7, 85, 3	88



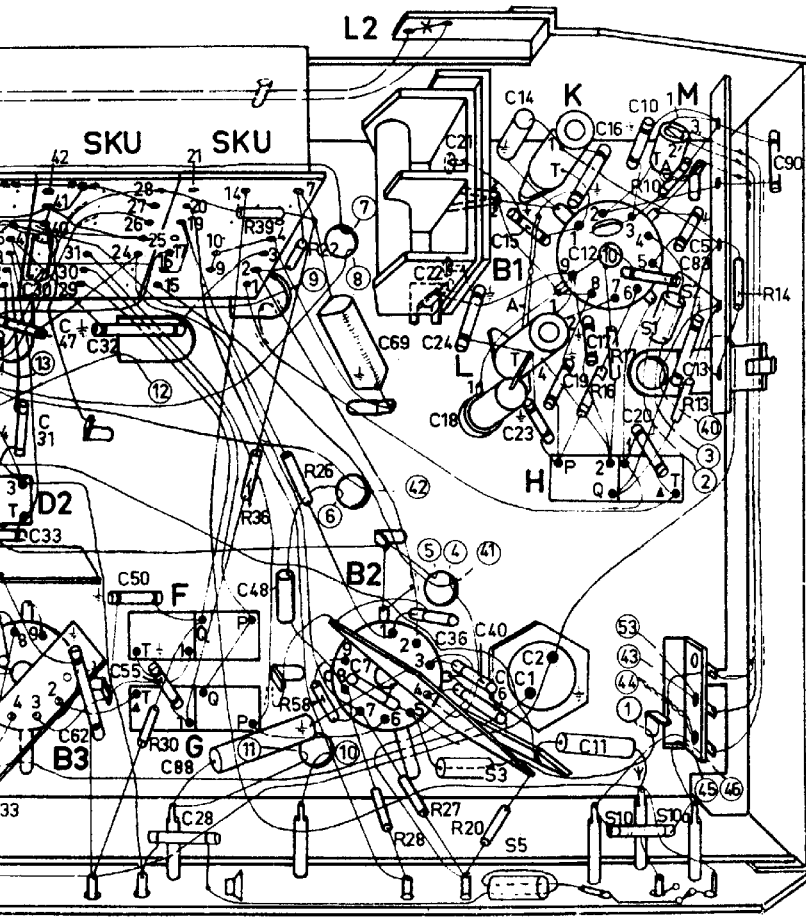
S	4.						7.	A1.	E2.	B.C.	D1.	D2.									
C	4.	77.85.	74.	79.84.	82.72.	76.	80.73.	75.3.	70.71.	49.25.	37.39.	65.68.	29.51.	164.54.	30.33.	63.31.	4741				
R		55.	47a.	47.43.	48.52.	49.	46.	56.	42.	50.	40.	51.	41.	38.	29.	31.	24.	21.	35.	34.	33.



D1

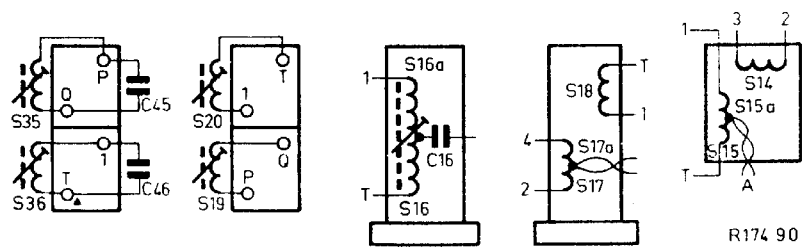
A1

2.	FG.	5.3.	L.H.K.	10.10a.M.1.2.
36.3.14.74.1.62.28.32.50.55.88.48.	69.7.36.21.22.40.6.24.18.14.15.23.1.2.19.16.11.12.10.20.5.13.83.	90.		
30	39.36.26.22.58.28.27	20	16.17	10.13.14



R 178 87

G H K L M



R174 90

